

LUXOMATIC® Ecolight 18-SP и 26-SP



18-SP



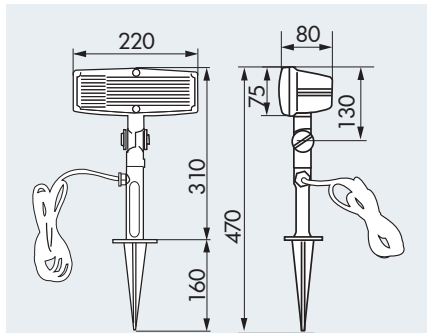
26-SP

■ ТЕХНИЧЕСКИЕ ДАННЫЕ

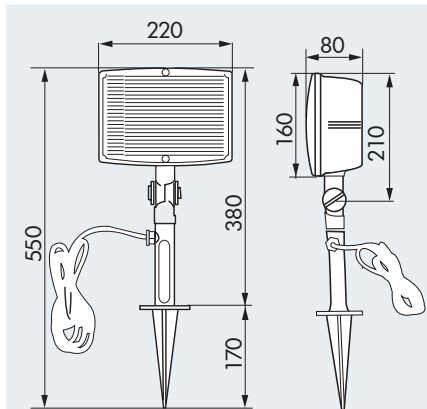
- 230В~ ±10%
- IP44 / класс II / CЕ
- 18-SP**
Д80 x Ш220 x В470 мм
- 26-SP**
Д80 x Ш220 x В550 мм
- от -25°С до +50°С
- из высококачественного и устойчивого к УФ поликарбоната
- Средство освещения**
18-SP PL18W/G24q-2
Световой поток 1.200 люмен
- 26-SP** PL26W/G24q-3
Световой поток 1.800 люмен

i СВЕДЕНИЯ О ПРОДУКТЕ

- Энергосберегающие прожекторы **LUXOMAT® Ecolight 18-SP** и **Ecolight 26-SP** с заземляющей шпилькой
- При использовании энергосберегающей лампы 18 Вт потребление энергии уменьшается на 80%, по сравнению с лампой накаливания 100 Вт
- Более высокий срок эксплуатации энергосберегающей лампы: ок. 12000 часов, – лампа накаливания служит ок. 1000 часов, – при этом снижаются затраты на обслуживание
- Незначительный самонагрев из-за минимальной мощности потерь ЭПРА
- Очень высокая световая отдача благодаря специальным отражателям
- С соединительным проводом 2 м со штекером **для России, Германии, Франции, Бельгии**
- **Примеры использования:** освещение садов, тропинок, скверов, кафе на открытом воздухе

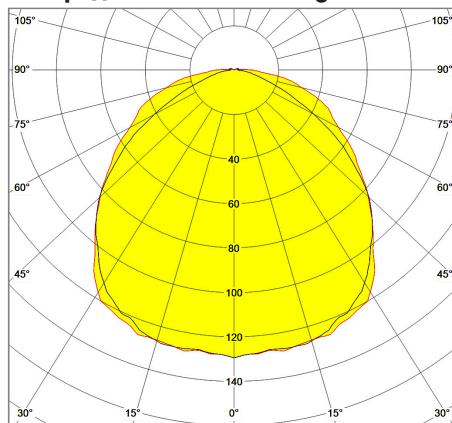


Ecolight 18-SP

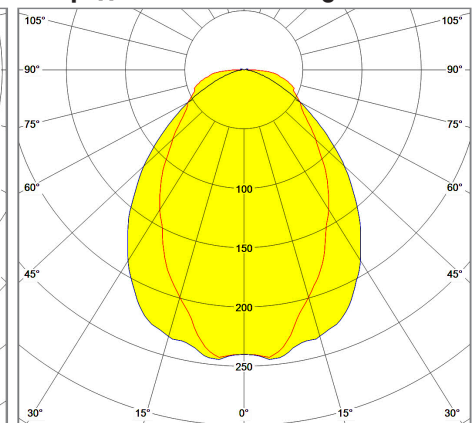


Ecolight 26-SP

Распределение света Ecolight 18 W



Распределение света Ecolight 26 W



Наименование	Цвет	Код товара
Ecolight 18-SP	Черный	21020
Ecolight 26-SP	Черный	22020